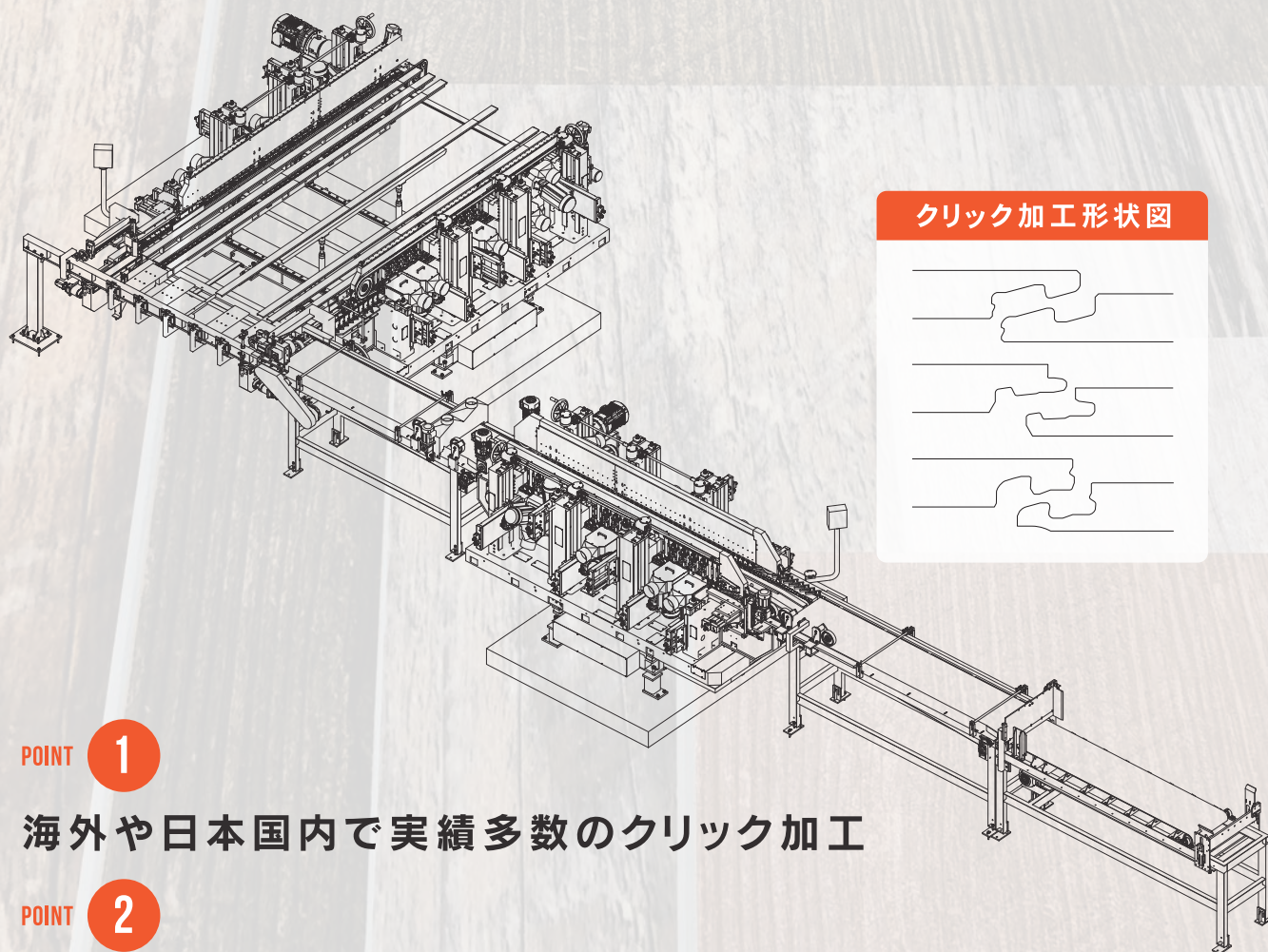


# PVC・SPC・WPC フローリング加工 ダブルエンドテナーライン



POINT

1

海外や日本国内で実績多数のクリック加工

POINT

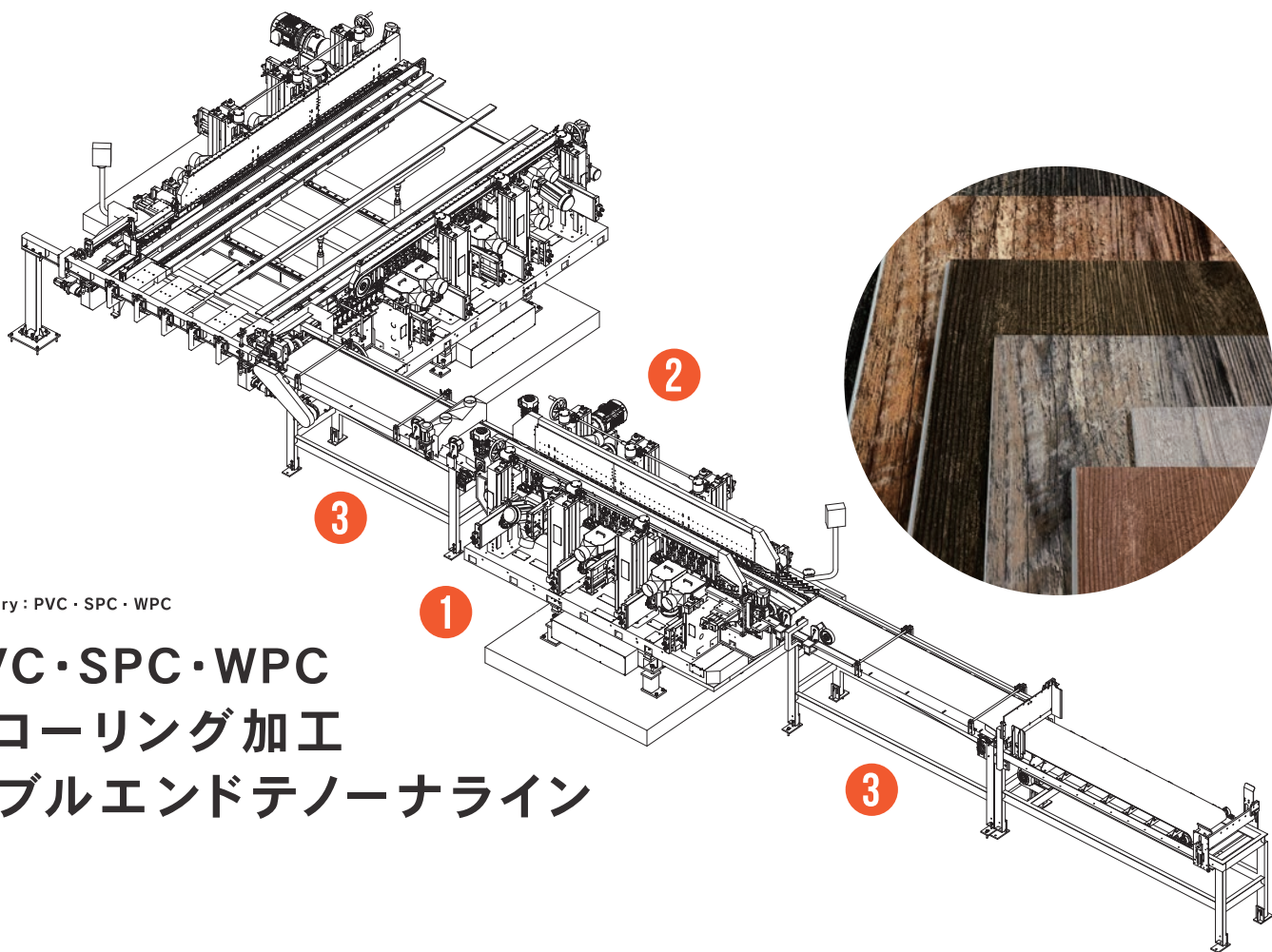
2

正寸カット&面取りのみの仕様も可能

POINT

3

当社にしかない自社製キャタピラチェーン(日本製)で  
高い加工品質を実現

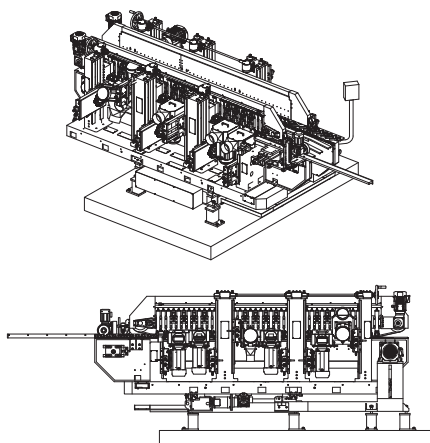


Category : PVC · SPC · WPC

# PVC·SPC·WPC フローリング加工 ダブルエンドテノーナライン

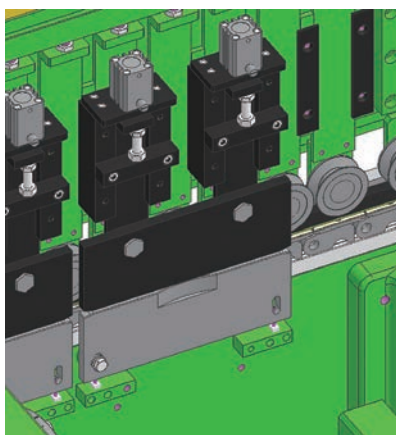
POINT

**1** クリック加工の実績は多数。  
加工形状に合わせた軸配列の  
オーダーメイドができます。



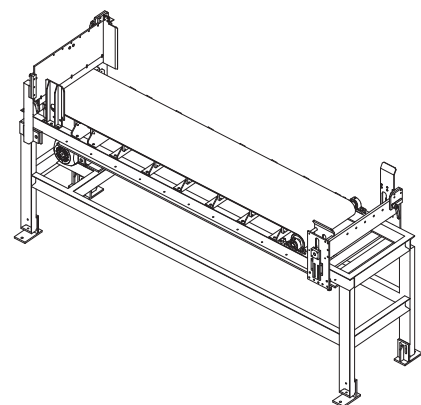
POINT

**2** 安定した加工をするために  
専用の補助受け、補助押えを  
搭載しています。



POINT

**3** テノーナの他に投入コンベアや  
中間の搬送コンベアも当社で  
設計・製作できます。



これらをお客様が目指す生産量や加工する材料等に合わせて  
仕様を提案させていただきます。

<http://www.yasuda-corporation.com>