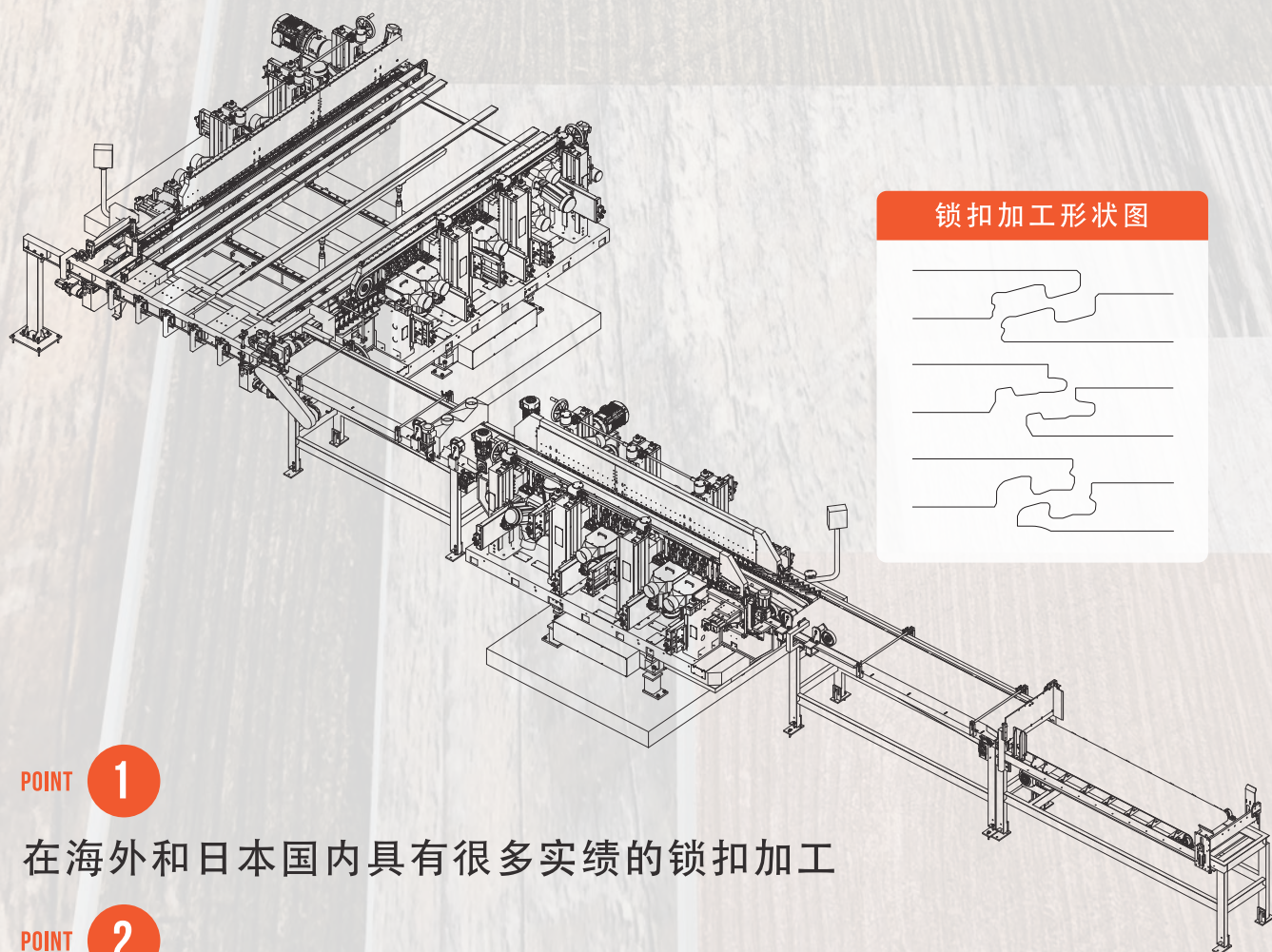


PVC · SPC · WPC 地板加工双端铣生产线



POINT 1

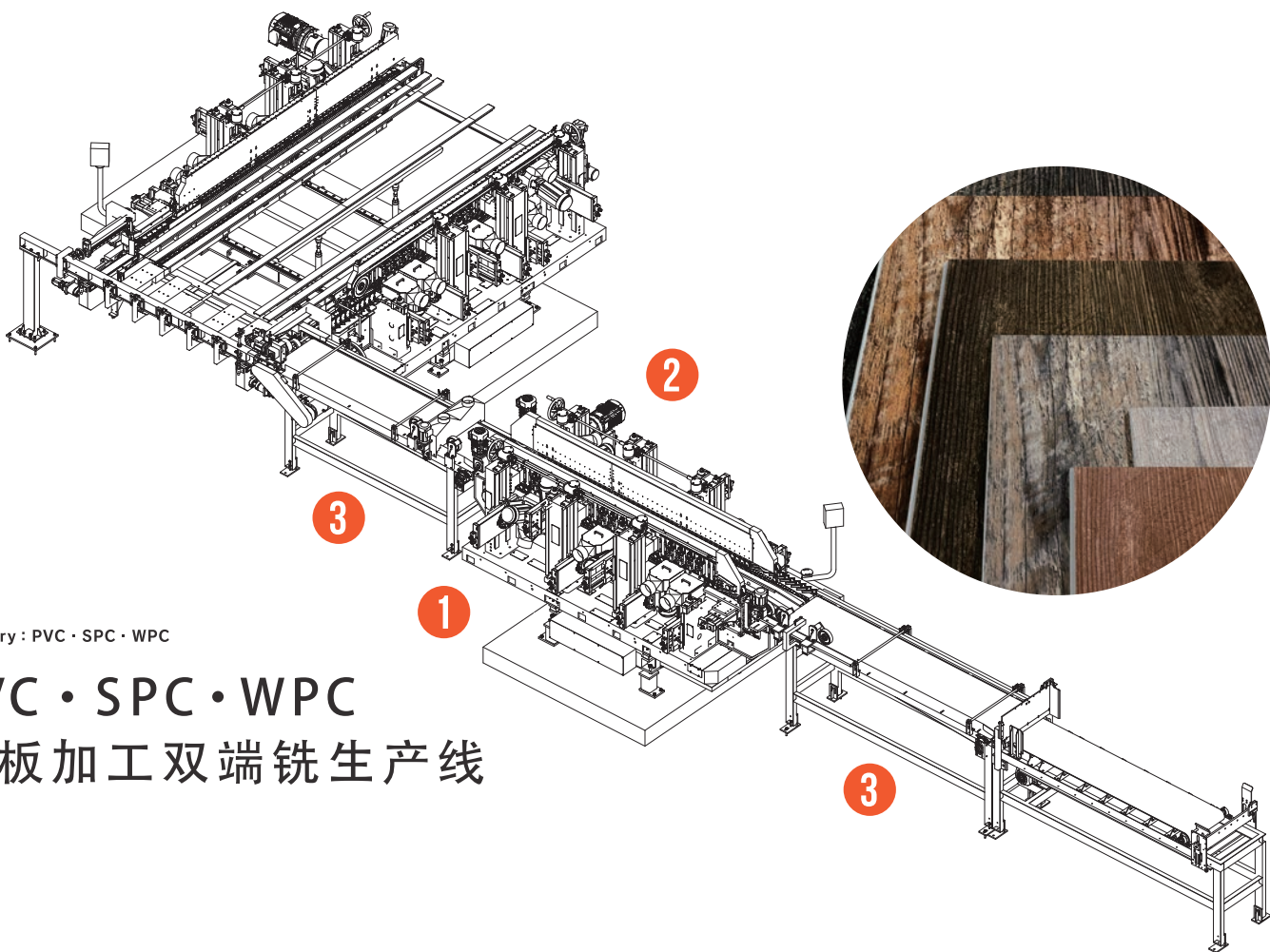
在海外和日本国内具有很多实绩的锁扣加工

POINT 2

也可以只进行尺寸切割 & 倒角的加工

POINT 3

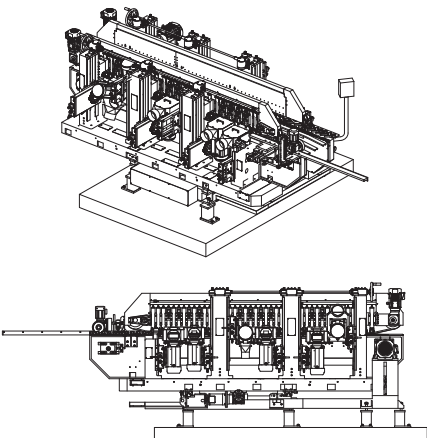
本公司独有的由本公司自制的履带链 (日本制造) 实现了高品质加工

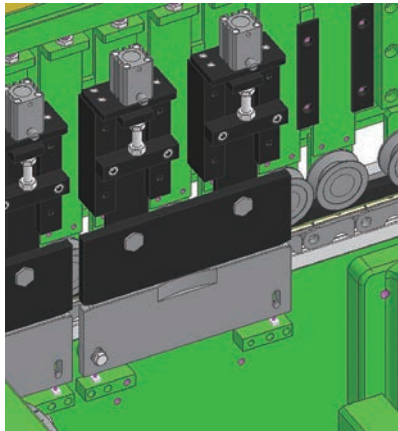


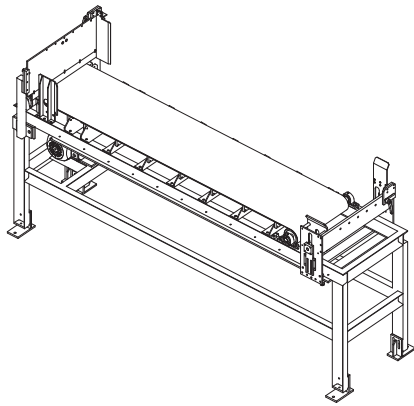
Category : PVC · SPC · WPC

PVC · SPC · WPC 地板加工双端铣生产线

- POINT 1** 锁扣加工的实绩很多。
可根据加工形状定制轴的排列。


- POINT 2** 为了进行稳定的加工，
搭载了专用的辅助托板及
辅助压板。


- POINT 3** 除双端铣外，
投入式输送带和中间输送带也
可由本公司设计制作。





我们将根据客户的目标生产量及加工材料等需求提出技术方案。

<http://www.yasuda-corporation.com>